

ATTELLE HIPPIQUE POUR ARTHROSCOPIE

Problématique

Les ajustements de l'attelle Kimsey, actuellement utilisée pour effectuer une arthroscopie, sont limités. Ils ne permettent pas d'obtenir un résultat optimal. En effet, la tige de longueur fixe et la surface d'appui du sabot limitent à certaines morphologies l'utilisation de cette attelle. Quant au socle, son ajustement en hauteur est limité et sa base est instable. De plus, l'angle du socle ne permet pas d'utiliser l'appareil sur les pattes avant et arrière.



Attelle Kimsey sur patte arrière



Attelle développée

Le mandat

Développer une attelle permettant de dégager suffisamment le genou du cheval, en plus de maintenir sa patte selon la bonne angulation pour faire une arthroscopie.

L'arthroscopie

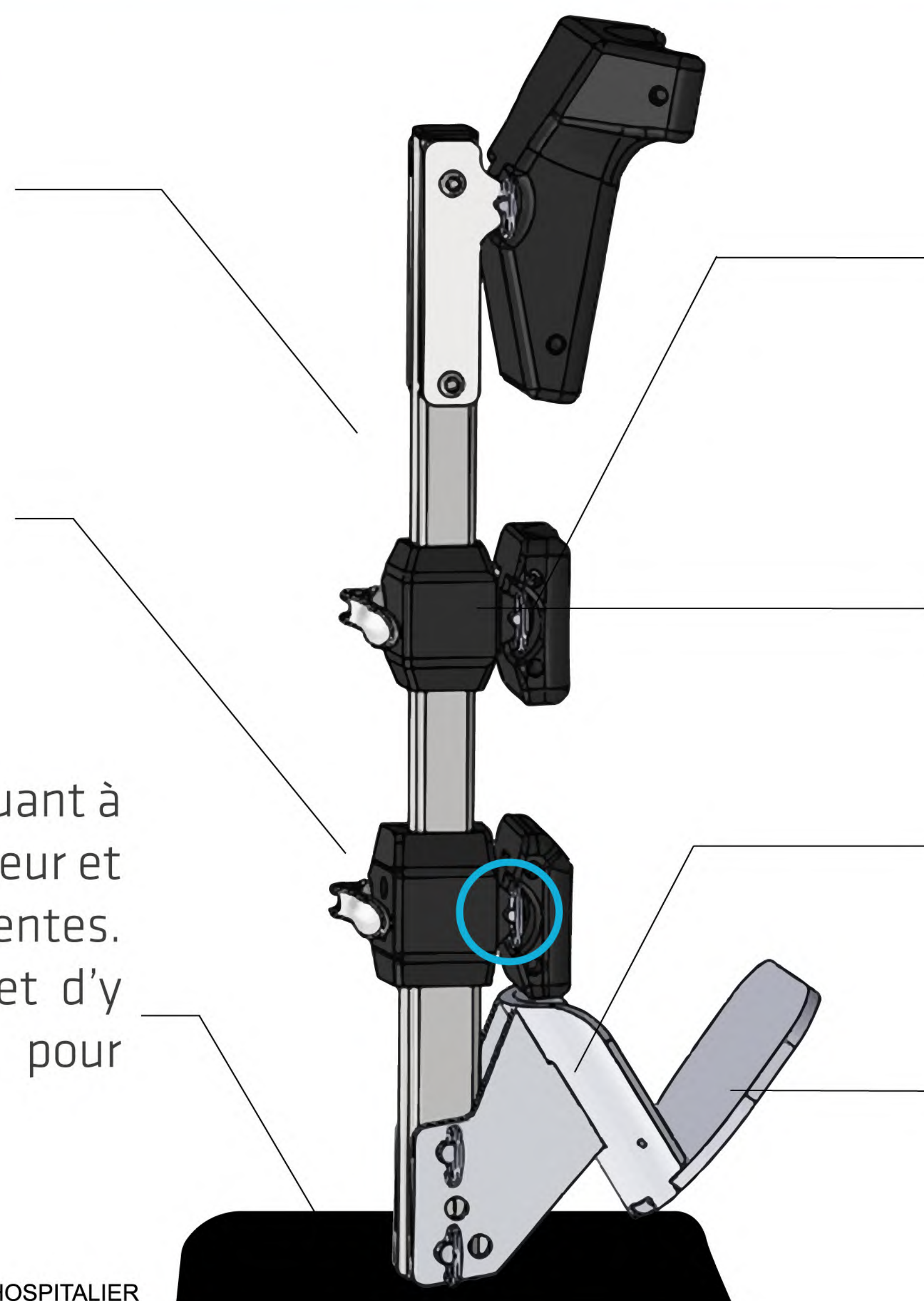
L'arthroscopie nécessite l'utilisation d'une petite caméra. Cette chirurgie, peu invasive, permet entre autres d'explorer les articulations, de retirer les fragments ostéochondraux et d'effectuer des lavages articulaires. L'arthroscopie est utilisée autant pour les humains que pour les animaux.

Caractéristiques de l'attelle développée

Une tige télescopique pour assurer l'appui des blocs en fonction de la hauteur de la patte.

Des goupilles d'urgence permettant un retrait de l'appareil en cas de besoin.

Le socle d'appui permet quant à lui un ajustement en hauteur et deux angulations différentes. Plus large, la base permet d'y appuyer un pied pour augmenter la stabilité.



Les blocs d'appui sont disponibles en différentes longueurs et épaisseurs répondant à la variabilité anatomique des chevaux.

Les blocs pivotants permettant d'épouser les formes anatomiques de la patte et de fournir un appui complet.

L'ouverture des côtés permet accueillir une grande variété de sabots.

La base sur laquelle s'appuie le sabot avec trois angles d'ajustements.